



PREZIME I IME: _____

BROJ INDEKSA: _____

Nacrtati figuru sa slike u razmjeri 1:1 tako da se:

- figura nalazi na lejeru **Crtež** kojem je pridružena plava boja i puna linija debljine 0.50;
- osne linije nalaze na lejeru **Ose** kojem je pridružena crvena boja i crta – tačka linija debljine 0.30;
- šrafura nalazi na lejeru **Šrafura** kojem je pridružena ljubičasta boja i puna linija;
- kotne linije nalaze na lejeru **Kota** kojem je pridružena plava boja i puna linija.

Zatim kreirati tekstualni stil **Tekst** i pridružiti mu font Tahoma.

Figuru iskotirati kotnim stilom **Kotiranje** čije su karakteristike:

- tekstualnom stilu kotnog teksta pridružiti tekstualni stil **Tekst**;
- veličina kotnog teksta treba da bude 3;
- kotirane dimenzije kotnog stila treba da budu mjerene sa tačnošću na jednu decimalu;
- kotni tekst treba da je udaljen od kotne linije za 1;
- veličina strelica treba da bude 3.

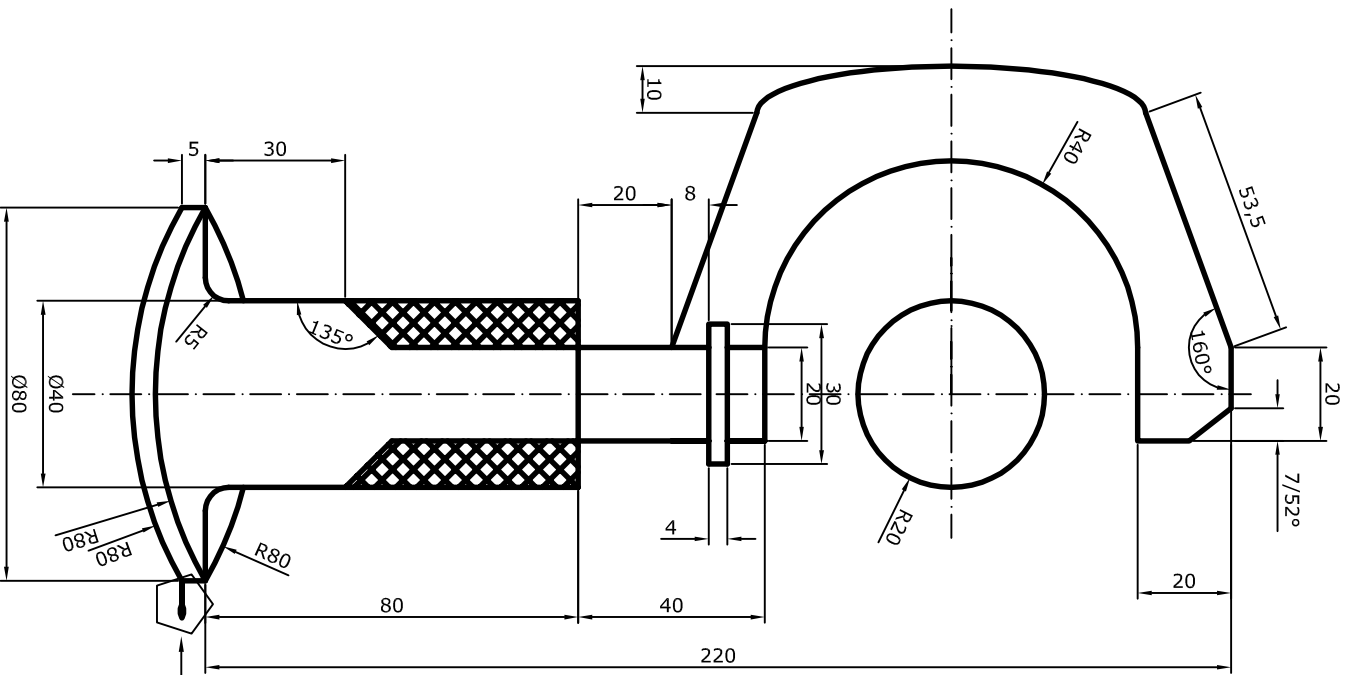
Na kraju, crtež smjestiti na format A3 u zadatoj razmjeri i izvući naznačene detalje.

NAPOMENA:

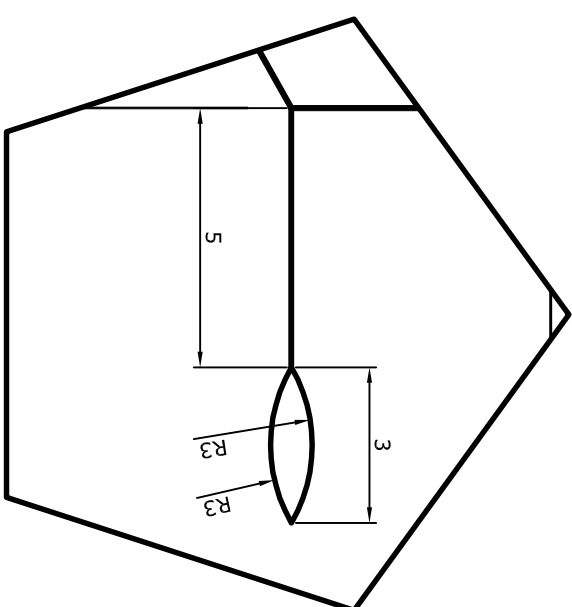
BODOVANJE KOLOKVIJUMA

1.	Kontura figure:	11 poena
2.	Šrafura:	1 poena
3.	Kreiranje i podešavanje lejera:	1 poena
4.	Kreiranje tekstualnog stila:	0.5 poena
5.	Kreiranje kotnog stila:	2 poena
6.	Kotiranje:	1 poen
7.	Layout:	3.5 poena

UKUPNO: 20 poena



Razmjera 10:1



[Verwendungsbereich]		[Zul. Abw.]		[Oberfl.]		[Maßstab 1:1]		[Gewicht]	
						[Verkstoff Halbzeug]			
						[Kontroll-Nr]			
						[Modell- oder Gesenk-Nr]			
		Datum		Name					
		Bearb. 00.00.00		XXX					
		Gepr. 00.00.00		XXX					
		Norm							
Zust		Änderung		Datum		Name		[Ers. f.:]	
								[Ers. d.:]	
								Redovni termin	
								Blatt	
								Bl.	

II kolokvijum

Redovni termin

Blatt

Bl.